

催化剂制备与研究

$V_2O_5 - WO_3 / TiO_2$ 催化剂的制备及其 烟气脱硝性能

赵乐乐¹, 王守信¹, 王远洋^{2*}

(1. 太原科技大学环境与安全学院, 山西 太原 030021;
2. 太原科技大学化学与生物工程学院, 山西 太原 030021)

摘要:以活性成分负载量、负载顺序和焙烧温度等关键制备参数因素进行正交实验设计制备了 $V_2O_5 - WO_3 / TiO_2$ 催化剂, 对其进行 XRD 和 TPR 表征, 并在自行设计搭建的 SCR 烟气脱硝实验平台上评价其 (300 ~ 390) °C 的 SCR 脱硝性能。结果表明, 活性成分钒和钨绝大多数以非晶态形式存在于载体表面, 且具有良好的分散性; 主要活性成分 V_2O_5 负载量越高, 脱硝率越高; 400 °C 焙烧温度可以形成催化反应所需的晶相, 且维持催化剂较高的比表面积; 催化剂低温活性和高温活性是由表面富集和各种成分之间相互作用共同产生的结果, 活性组分与载体之间的相互作用对 315 °C 低温脱硝活性影响明显, 以先钒后钨负载顺序为宜, 表面富集对 390 °C 高温脱硝活性起主要作用, 以钒钨同时负载或先钒后钨负载顺序较好; 随着 $m(WO_3) : m(V_2O_5)$ 的增加, 在 7.5 : 1 处催化剂的脱硝率升至最高, 随后迅速下降, WO_3 负载质量分数以 6% 为宜。在优化条件 V_2O_5 负载质量分数 0.8%、 WO_3 负载质量分数 6%、先钒后钨负载和 400 °C 焙烧温度下制备了催化剂并进行脱硝性能验证, 315 °C 低温脱硝活性达到 69.56%。

关键词:催化化学; $V_2O_5 - WO_3 / TiO_2$ 催化剂; 选择性催化还原; 烟气脱硝; 正交实验设计

doi:10.3969/j.issn.1008-1143.2015.11.005

中图分类号: O643.36; X701 **文献标识码:** A **文章编号:** 1008-1143(2015)11-0874-08

Preparation of $V_2O_5 - WO_3 / TiO_2$ catalysts and their performance for flue gas denitration

Zhao Lele¹, Wang Shouxin¹, Wang Yuanyang^{2*}

(1. School of Environment and Security, Taiyuan University of Science and Technology, Taiyuan 030021, Shanxi, China; 2. School of Chemical and Biological engineering, Taiyuan University of Science and Technology, Taiyuan 030021, Shanxi, China)

Abstract: $V_2O_5 - WO_3 / TiO_2$ catalysts were prepared by orthogonal experimental design with different key preparation parameters such as active component amounts, loading sequence and calcination temperatures. The as-prepared catalysts were characterized by XRD and TPR, and their denitration performance was evaluated on the self-designed and built SCR experimental platform at (300 - 390) °C. The results

收稿日期: 2014 - 07 - 14

基金项目: 国家自然科学基金(U1332107)资助项目; 山西省科技基础条件平台建设(2012091019)资助项目; 山西省晋城市科技计划(201501004 - 18)资助项目; 校科研启动基金(20112004)资助项目。

作者简介: 赵乐乐, 1990年生, 男, 山西省临汾市人, 在读硕士研究生。

通讯联系人: 王远洋, 1968年生, 男, 山西省运城市人, 博士, 教授, 硕士研究生导师, 主要从事能源、环境和材料领域中催化研究和产业化工作。

showed that active components of vanadium and tungsten oxides mostly with non-crystalline form were well dispersed on the support surface of the catalysts; the more the loading of main active components V_2O_5 was, the higher the denitration efficiency was. Calcination temperature $400\text{ }^\circ\text{C}$ was advantageous to form the proper catalyst crystal phase required by catalytic reaction and to maintain the higher specific surface area of catalyst. The activity of the catalyst at low and high temperatures related to the surface enrichment and the interaction of components. The interaction among the active components and the support significantly influenced the low-temperature denitration activity at $315\text{ }^\circ\text{C}$, and tungsten oxide loaded after vanadium oxide was the proper loading sequence. Surface enrichment was the main influencing factor of the high-temperature denitration activity at $390\text{ }^\circ\text{C}$, and the optimum loading sequence was vanadium and tungsten oxides loaded at the same time or tungsten oxide loaded after vanadium oxide. With the increase of WO_3/V_2O_5 mass ratios, denitration efficiency of the catalyst with 6wt% WO_3 first increased and reached the maximum at $m(WO_3):m(V_2O_5) = 7.5:1$, and then decreased rapidly. The optimal catalyst was prepared under the condition as follows: V_2O_5 loading 0.8wt% and WO_3 loading 6wt%, tungsten oxide loaded after vanadium oxide and calcination temperature $400\text{ }^\circ\text{C}$, and its denitration activity reached 69.56% at $315\text{ }^\circ\text{C}$.

Key words: catalytic chemistry; $V_2O_5-WO_3/TiO_2$ catalyst; selective catalytic reduction; flue gas denitration; orthogonal experimental design

doi:10.3969/j.issn.1008-1143.2015.11.005

CLC number: O643.36; X701 **Document code:** A **Article ID:** 1008-1143(2015)11-0874-08

截止 2014 年,我国火力发电厂发电量占全国总发电量的 80.4%^[1],火力发电厂排放烟气中大量的氮氧化物对大气环境产生严重污染,烟气的脱硝处理成为研究热点,我国也制定了严格的火电厂大气污染物排放标准^[2]。选择性催化还原(SCR)采用 $V_2O_5 - WO_3/TiO_2$ 等催化剂、利用 NH_3 还原 NO_x 成为氮气和水达到良好的脱除效果且运行稳定,从而成为烟气脱硝的首选技术^[3]。本文通过自行设计搭建的 SCR 烟气脱硝平台,探索和研究催化剂制备参数和反应条件对脱硝效率的影响规律。

1 实验部分

1.1 正交试验设计

实验以前期^[4]制备的高性能 TiO_2 气凝胶为载体、偏钒酸铵为活性成分、钨酸铵为助剂,采用过量浸渍法,利用正交实验设计方法,以 V_2O_5 负载质量分数分别为 0.4%、0.6% 和 0.8%, WO_3 负载质量分数分别为 4%、6% 和 8%,焙烧温度分别为 $400\text{ }^\circ\text{C}$ 、 $500\text{ }^\circ\text{C}$ 和 $600\text{ }^\circ\text{C}$,负载顺序分别为先负载钒后负载钨、先负载钨后负载钒、钒和钨同时负载进行 4 因素 3 水平正交设计实验,如表 1 所示。

表 1 $V_2O_5 - WO_3/TiO_2$ 催化剂正交设计表
Table 1 Orthogonal design table of $V_2O_5 - WO_3/TiO_2$ catalysts

样品	$\omega(V_2O_5)/\%$	$\omega(WO_3)/\%$	焙烧温度/ $^\circ\text{C}$	负载 顺序
1 [#]	0.4	4	400	先钒后钨
2 [#]	0.4	6	500	先钨后钒
3 [#]	0.4	8	600	钒、钨同时
4 [#]	0.6	4	500	钒、钨同时
5 [#]	0.6	6	600	先钒后钨
6 [#]	0.6	8	400	先钨后钒
7 [#]	0.8	4	600	先钨后钒
8 [#]	0.8	6	400	钒、钨同时
9 [#]	0.8	8	500	先钒后钨

1.2 催化剂制备

实验设计了 3 种负载顺序制备 $V_2O_5 - WO_3/TiO_2$ 催化剂,第一种先负载钨氧化物再负载钒氧化物的制备方法如下所示;第二种先负载钒氧化物再负载钨氧化物,制备催化剂时调换两种前驱体溶解、负载次序;第三种同时负载钒氧化物和钨氧化物,制备催化剂时将两种前驱体同时溶解和负载、只进行一次干燥和焙烧。

将一定量的偏钒酸铵溶解于配制好的草酸溶液(4.5%)中,搅拌直至溶解;然后加一定量的 TiO_2 粉末,充分搅拌,室温静置24 h,烘箱 $80\text{ }^\circ\text{C}$ 干燥10 h,马弗炉焙烧,以 $2\text{ }^\circ\text{C}\cdot\text{min}^{-1}$ 的升温速率由室温升至 $260\text{ }^\circ\text{C}$,恒温1 h,再以 $2\text{ }^\circ\text{C}\cdot\text{min}^{-1}$ 的速率达到预定的温度,恒温3 h,待冷却后取出,研碎过筛取(40~60)目部分,即得 WO_3/TiO_2 粉体。

将一定量的钨酸铵溶解于配制好的草酸溶液(4.5%)中,搅拌直至溶解;然后加入 WO_3/TiO_2 粉体,充分搅拌,室温静置24 h,烘箱 $80\text{ }^\circ\text{C}$ 干燥10 h,马弗炉焙烧,以 $2\text{ }^\circ\text{C}\cdot\text{min}^{-1}$ 的升温速率由室温升至 $260\text{ }^\circ\text{C}$,恒温1 h,再以 $2\text{ }^\circ\text{C}\cdot\text{min}^{-1}$ 的升温速率达到预定的温度,恒温3 h,冷却后取出,研碎过筛取(40~60)目部分,即得 $\text{V}_2\text{O}_5-\text{WO}_3/\text{TiO}_2$ 催化剂。

1.3 催化剂表征

晶体结构表征采用日本理学株式会社 Riga Ku/MiniFlex 600 型全自动 X 射线衍射仪, Cu 靶, $\lambda = 0.1542\text{ nm}$, 工作电压 40 kV , 扫描范围 $5^\circ\sim 80^\circ$ 。

TPR 测试采用美国麦克仪器公司 Chemi Sorb 2720 化学吸附仪, 样品于 $120\text{ }^\circ\text{C}$ 用 N_2 吹扫 1 h, 然后降至室温, 再以 $15\text{ mL}\cdot\text{min}^{-1}$ 的流速通入 H_2 和 N_2 混合气 [$V(\text{H}_2):V(\text{N}_2) = 1:10$], 并以 $4\text{ }^\circ\text{C}\cdot\text{min}^{-1}$ 的升温速率升至 $900\text{ }^\circ\text{C}$, 热导池检测器, 桥电流 120 mA 。

1.4 催化剂烟气脱硝活性评价

$\text{V}_2\text{O}_5-\text{WO}_3/\text{TiO}_2$ 催化剂活性评价的 SCR 烟气脱硝实验平台如图 1 所示。

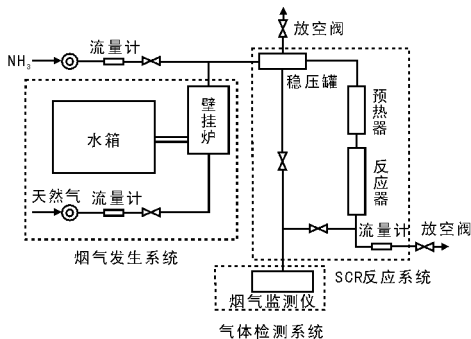


图 1 SCR 烟气脱硝实验平台

Figure 1 SCR experimental platform for flue gas denitration

实验平台由烟气发生系统、SCR 反应系统和气体检测系统三部分组成。烟气由天然气壁挂炉燃烧甲烷产生,经质量流量计精确控制所需烟气流量(多余烟气经旁路排放)。天然气燃烧产生的热量通过加热水箱中的水进行交换,水箱中的水达到 $90\text{ }^\circ\text{C}$ 时通入自来水,热水经稀释后排入污水管网。

反应器为长 400 mm , 内部套管管径 20 mm 的不锈钢管。实验平台管路从烟囱开始直到排空管全程采用加热带和保温层,保持烟气温度 $120\text{ }^\circ\text{C}$ 。温度控制仪通过接受热电偶的信号进行温度控制,精度 $\pm 2.5\text{ }^\circ\text{C}$ 。根据文献^[5-9],拟定实验条件为:催化剂装填量 2 mL , NO_x 入口浓度 500×10^{-6} , 空速 $12\text{ }000\text{ h}^{-1}$, 氨氮比 1.1 。反应温度从 $300\text{ }^\circ\text{C}$ 升至 $390\text{ }^\circ\text{C}$, 烟气脱硝前和每升 $15\text{ }^\circ\text{C}$ 进行一次组成分析,分析采用青岛博睿光电科技有限公司的 3040CEMS 烟气监测仪进行,每段温度稳定 10 min 后记录数据。

2 结果与讨论

2.1 晶体结构

图 2 为 $\text{V}_2\text{O}_5-\text{WO}_3/\text{TiO}_2$ 催化剂的 XRD 图。

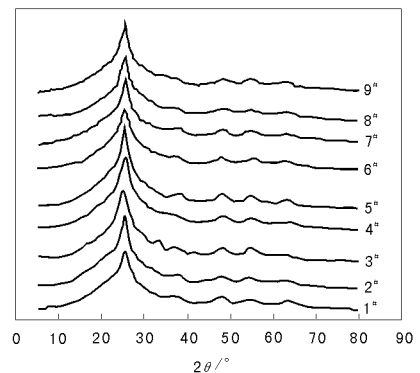


图 2 $\text{V}_2\text{O}_5/\text{WO}_3-\text{TiO}_2$ 催化剂 XRD 图

Figure 2 XRD patterns of $\text{V}_2\text{O}_5/\text{WO}_3-\text{TiO}_2$ catalysts

从图 2 可以看出,除 3° 样品检测到微弱的金红石相 TiO_2 特征峰和 WO_3 特征峰外,其余样品仅检测到锐钛矿相 TiO_2 的特征峰。9 个样品均没有检测到 V_2O_5 特征峰,除制备过程中 V_2O_5 负载量较小外,推测还可能有以下原因:(1) TiO_2 气凝胶表面钒氧化物和钨氧化物活性成分以非晶态形式存在;(2) 形成的晶粒尺寸过小 ($< 4\text{ nm}$),致使低于 XRD 检测下限^[10]; (3) 活性组分可能呈单层分布^[11]。

WO_3 负载质量分数为 8% , 焙烧温度为 $600\text{ }^\circ\text{C}$, 钒和钨同时负载时, 3° 样品的 XRD 图出现了微弱的金红石相 TiO_2 肩峰,发生这种现象的原因可能是 W^{n+} 进入了 TiO_2 晶格,引起 TiO_2 晶格畸变^[12-13]。同时样品也出现了 WO_3 的特征峰,表明其分散性略差,在焙烧过程中, WO_3 与 TiO_2 不能充分接触,可能属于独立生长,由于分子间作用力发生一定程度的聚集,从而形成少量 WO_3 晶相^[14]。

2.2 TPR

除了能够提供更多的酸性位外, $V_2O_5 - WO_3/TiO_2$ 催化剂还应具有恰当的氧化还原性能。若氧化性太强, 则会由于过高的温度使氨气过度氧化^[15], 若氧化性太弱, 则不利于活化后氨气的进一步反应。

图 3 为 $V_2O_5 - WO_3/TiO_2$ 催化剂 $H_2 - TPR$ 谱图。

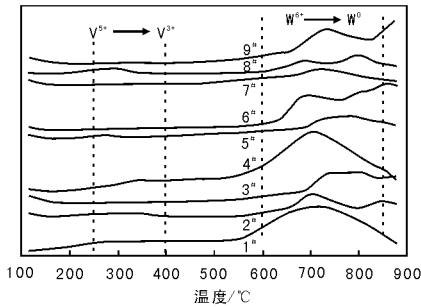


图 3 $V_2O_5 - WO_3/TiO_2$ 催化剂 $H_2 - TPR$ 谱图
Figure 3 $H_2 - TPR$ profiles of $V_2O_5 - WO_3/TiO_2$ catalysts

从图 3 可以看出, 600 °C 以上的峰可能是四面体 WO_x 的还原峰^[16]。其中, 1[#]、4[#]、5[#] 和 7[#] 样品仅有一个钨氧化物的还原峰, 而 2[#]、3[#]、6[#]、8[#] 和 9[#] 样品出现了两个钨氧化物的还原峰, 结合表 1 可以看出, 1[#]、4[#] 和 7[#] 样品中钨氧化物的添加量相对较少。Horsley J A 等^[16] 研究表明, 当钨氧化物负载于载体上的量低于单层分散量时, 会由于单分散的四面体

WO_x 与载体之间产生较强的相互作用而很难被还原, 因此其耗氢量尤其是 1[#] 和 4[#] 样品的耗氢量均较多; 后五个样品中钨氧化物的添加量则相对较多, 除与载体相互作用外, 还可能有部分单独的钨氧化物存在, 这从 3[#] 样品的 XRD 图上出现 WO_3 特征峰也可得到证实, 因而其还原峰便表现为两个; 5[#] 样品由于较高的焙烧温度 (600 °C) 有可能也与载体相互作用较强, 致使没有单独的钨氧化物存在, 表现为单个还原峰。

(250 ~ 400) °C 出现的峰可能是 $V^{5+} \rightarrow V^{3+}$ 的还原峰, WO_3 负载量较多的 3[#]、6[#] 和 9[#] 样品在此区间均没有出现还原峰, 焙烧温度较高的 3[#]、5[#] 和 7[#] 样品中后两个的还原峰也很微弱, 其余四个样品中唯有 8[#] 表现为明显的还原峰。 WO_3 负载量较多从另一方面表明 V_2O_5 的负载量相对较少, 因而难以检测出还原性; 焙烧温度较高致使钒氧化物与载体相互作用较强, 因而难以在低温区被还原; 与之相反, 8[#] 样品由于较高的 V_2O_5 负载量和较低的焙烧温度, 表现出良好的低温还原性。

3 $V_2O_5 - WO_3/TiO_2$ 催化剂反应性能

3.1 不同温度对脱硝率的影响

$V_2O_5 - WO_3/TiO_2$ 催化剂在不同温度下的脱硝率如表 2 所示。

表 2 $V_2O_5 - WO_3/TiO_2$ 催化剂不同温度下的脱硝率 (%)
Table 2 Denitration efficiency of $V_2O_5 - WO_3/TiO_2$ catalysts at different temperatures (%)

样品	300 °C	315 °C	330 °C	345 °C	360 °C	375 °C	390 °C
1 [#]	39.92	51.82	52.40	57.77	59.00	59.88	59.50
2 [#]	37.20	42.12	48.80	55.80	51.40	45.00	37.60
3 [#]	35.54	38.53	52.06	65.03	69.55	71.58	78.19
4 [#]	33.20	35.18	43.74	49.53	52.52	56.26	58.13
5 [#]	57.62	59.02	60.79	57.62	52.87	45.54	37.82
6 [#]	53.92	62.78	53.52	53.52	44.27	35.21	24.14
7 [#]	47.40	60.20	53.40	50.60	44.60	32.20	25.00
8 [#]	56.18	65.74	55.38	56.77	53.59	47.81	36.06
9 [#]	55.07	62.82	57.46	57.85	54.27	46.92	37.57

从表 2 可以看出, 脱硝温度对氮氧化物的脱硝率影响较大, 可以分为 1[#]、3[#] 和 4[#] 与其余样品两组。在第一组中, 随着温度上升, 脱硝率逐步提高, 3[#] 样品明显优于 4[#] 样品, 390 °C 时达到 78.19%, 1[#] 样品低温活性优于 3[#] 和 4[#] 样品, 但高温活性介于两者之间, 且与 4[#] 样品相近, 为 59.50%; 在第二组中, 6[#]、

7[#]、8[#] 和 9[#] 样品的脱硝率均在 315 °C 时达到峰值, 其后随着温度的升高, 脱硝率迅速下降, 且 6[#] 和 7[#] 样品的衰减更为明显, 在 390 °C 时不高于 25.00%; 5[#] 样品脱硝率的峰值出现在 330 °C, 2[#] 样品脱硝率的峰值更延迟到 345 °C, 且脱硝率均不及 6[#]、7[#]、8[#] 和 9[#] 样品, 仅为 55.80%, 但 2[#]、5[#]、8[#] 和 9[#] 高温活性

(390 ℃)相近,约为37.00%。总体来讲,8[#]和9[#]样品具有较高的低温活性,且在高温时脱硝率较好,8[#]略好于9[#]样品;3[#]样品具有良好的高温活性,但在低温时脱硝率不佳。

第一组三个样品在390 ℃时仍具有较高的脱硝率,3[#]样品可能与WO₃的高温活性有关,其WO₃负载量较大,XRD图上出现WO₃的特征峰,表明存在独立的WO₃晶相,其较低温度下的脱硝率较差,只有在高温条件才表现出WO₃的高活性。1[#]和4[#]样品虽然WO₃负载量较少,但由于与载体之间的较强相互作用致使其耗氢量较多,从另一方面也佐证了两者的高温活性。

第二组六个样品在高温时脱硝率偏低的原因可能在于:较高温度使部分氨气被烟气中携带的未进行燃烧反应的空气中的氧气氧化,生成氮氧化物和水,一方面使氨气的量减少,导致氨氮比降低,不利于脱硝反应的发生,另一方面氨气的氧化会产生一部分NO,间接导致脱硝率降低。

3.2 正交分析

对烟气脱硝而言,期望在较低温度下即能有较高的反应活性,从表2可以看出,大部分样品在315 ℃催化活性较为突出,因此根据此温度下的脱硝率进行正交分析,考察各因素对脱硝率的影响规律,结果见表3。

表3 315 ℃下V₂O₅-WO₃/TiO₂催化剂脱硝率的正交分析
Table 3 Orthogonal analysis of denitration efficiency of V₂O₅-WO₃/TiO₂ catalysts at 315 ℃

序号	$\omega(\text{V}_2\text{O}_5)/\omega(\text{WO}_3)/\%$	焙烧温度/℃	负载顺序	脱硝率/%	
1 [#]	0.4	4	400	先钒后钨	51.82
2 [#]	0.4	6	500	先钨后钒	42.12
3 [#]	0.4	8	600	钒、钨同时	38.53
4 [#]	0.6	4	500	钒、钨同时	35.18
5 [#]	0.6	6	600	先钒后钨	59.02
6 [#]	0.6	8	400	先钨后钒	62.78
7 [#]	0.8	4	600	先钨后钒	60.20
8 [#]	0.8	6	400	钒、钨同时	65.74
9 [#]	0.8	8	500	先钒后钨	62.82
K ₁	132.47	147.2	180.34	173.66	
K ₂	156.98	166.88	140.12	165.1	
K ₃	188.76	164.1	157.75	139.45	
k ₁	44.2	49.1	60.1	57.9	
k ₂	52.3	55.6	46.7	55.0	
k ₃	62.9	54.7	52.6	46.5	
R	56.29	19.68	40.22	34.21	

由表3可见,通过分析*k*值,得出不同因素的最优水平组合,即V₂O₅质量分数0.8%,WO₃质量分数6%,焙烧温度400 ℃,负载顺序为先负载V₂O₅后负载WO₃。同时根据*R*值可以得出,V₂O₅是影响该实验条件下脱硝率的主要因素,焙烧温度和负载顺序次之,WO₃负载量对脱硝率影响最小。

V₂O₅负载质量分数从0.4%增加到0.8%时,催化剂脱硝率有逐渐增大的趋势,在V₂O₅负载质量分数为0.8%时(7[#]、8[#]和9[#]),催化剂的脱硝率均超过60%。催化剂中钒氧化物负载量不同,钒氧化物也会出现不同的形态。Madia G等^[17]研究发现,当钒氧化物为聚合体形态时,催化剂活性更好,因而制备的催化剂中钒氧化物也可能以不饱和的单体或聚合体的形态分散于载体上,该形态的V₂O₅是催化剂主要的活性中心。V₂O₅作为主要活性组分,表面同时存在B酸性位和L酸性位^[18],负载量越多,提供的酸性位越多,脱硝率越高;其他6个样品的脱硝率较低,可能是由于V₂O₅负载量较少,不足以提供足够的酸性位促进SCR反应的进行。Madia G等^[17]同时发现当钒氧化物负载量较大时,容易形成结晶并在载体表面不均匀堆积,从而对脱硝反应的副反应起到一定的辅助作用,在消耗了NH₃的同时还产生了NO,间接使NO转化率下降。因此,在考察范围内V₂O₅适宜的负载质量分数为0.8%,但仍可以适当增大。

焙烧温度对负载型催化剂晶相及其孔分布和比表面积均有直接关系,焙烧温度过低难以形成催化反应活性位所需要的晶相,过高则容易烧结影响孔分布和比表面积,进而影响催化剂表面酸性位的数量,两方面均最终影响催化活性。从表3可以看出,(400~600) ℃为催化剂适宜的焙烧温度,在此温度区域,钒和钨以稳定的化合物形式附着在TiO₂载体上,由于两者之间较强的电子相互作用,可提高脱硝率,但钒氧化物和钨氧化物均保持各自独立且较稳定的形态,即焙烧温度没有对化合价态产生影响,因此性能差别不大。由此可知,催化剂经不同温度焙烧后,催化剂内成分的化合态并没发生改变,而活性的不同是由于催化剂的物相结晶度和比表面积的变化而引起。至于500 ℃时2[#]和4[#]样品的脱硝活性偏低,显然与其较低的V₂O₅负载量有关。然而,无论400 ℃还是600 ℃的脱硝率均较高,从催化剂制

备成本而言,较低的温度意味着较低的能源消耗,与此同时随着焙烧温度升高,催化剂比表面积减小,导致表面活性位数量减少,活性降低,400 °C 的焙烧温度足以形成催化反应所需的晶相且保持较高的比表面积,因而更加有利。至于 400 °C 焙烧后的 1[#]样品活性低于相同温度焙烧后的 6[#]和 8[#]样品,同样是由于其 V_2O_5 负载量较少的缘故。基于以上分析,焙烧温度以 400 °C 为宜。

就低温活性而言,主要是 V_2O_5 在起作用,即使钒钨同时负载,由于 WO_3 负载量约为 V_2O_5 的 10 倍,以均匀覆盖考虑催化剂表面富集的 V_2O_5 也仅为 WO_3 的 10%,显然先钨后钒的负载顺序更有利于在表面富集更多的 V_2O_5 。就高温活性而言,反之亦然,由于主要是 WO_3 在起作用,无论先钒后钨还是钒钨同时负载均有利于在表面富集更多的 WO_3 。但催化剂的表面富集只是前提,由于制备催化剂还需要进行高温焙烧,在焙烧过程中 V_2O_5 与 WO_3 之间以及二者与 TiO_2 载体之间均可能产生相互作用。由于焙烧温度对催化活性影响不大,因此在(400 ~ 600) °C,先负载的成分可能与载体的相互作用强,后负载的成分与载体的相互作用弱。一般而言,较强的相互作用更有利于催化活性的提高,呈现出与表面富集相反的对脱硝率的影响规律,因而无论低温活性还是高温活性均为表面富集和各种成分之间相互作用共同产生的结果。表 3 是以低温脱硝活性为前提,可以看出钒钨同时负载的样品低温活性较低,先钨后钒负载顺序比先钒后钨的脱硝率差,表明钒钨同时负载不利于活性成分与载体的相互作用,而先钒后钨负载时 V_2O_5 与 TiO_2 之间相互作用较强,这时活性组分与载体间的相互作用占主要因素,更有利于低温活性的提高。催化剂高温活性依次 3[#] > 1[#] > 4[#], 3[#] 和 4[#] 为钒钨同时负载,而 1[#] 为先钒后钨负载,均有利于 WO_3 在催化剂表面的富集,而先钨后钒负载的 2[#]、6[#] 和 7[#] 样品的脱硝率均较差,这时活性组分之间的相互作用起主要作用,不利于高温活性的形成。

WO_3 本身对 SCR 反应具有一定的催化活性^[19],其在催化剂中的含量相对较多的主要作用是提高催化剂的热稳定性,同时对催化剂的高温活性也有一定的辅助作用, WO_3 一方面可增加催化剂的 B 酸性位,增强反应物的吸附性能,促进反应进行;

另一方面还可提供 SCR 反应需要的第二活性位。从表 3 还可以看出,随着 WO_3 负载量的增加,催化剂的脱硝率先升后降,只有负载量适中时(6%)活性最好。可能的原因在于,载体上钨的存在能减缓催化剂比表面积的降低速率,并且 WO_3 还可以拓宽催化活性温度窗口^[20];但负载过多的钨一方面导致催化剂在焙烧时烧结,另一方面,使其分布不均匀,导致钨氧化物出现晶体,对催化剂低温活性反而有负面影响,适宜的 WO_3 负载质量分数为 6%。

3.3 $m(WO_3):m(V_2O_5)$ 对脱硝率的影响

表 4 为不同 $m(WO_3):m(V_2O_5)$ 时 $V_2O_5 - WO_3/TiO_2$ 催化剂在 315 °C 的脱硝率。从表 4 可以看出,随着 $m(WO_3):m(V_2O_5)$ 的增加,催化剂脱硝率在 7.5:1 处出现峰值,该峰值对应的是 8[#] 催化剂,之后脱硝率迅速衰减。

表 4 不同 $m(WO_3):m(V_2O_5)$ 时 $V_2O_5 - WO_3/TiO_2$ 催化剂 315 °C 的脱硝率

Table 4 Denitration efficiency of $V_2O_5 - WO_3/TiO_2$ catalysts with different WO_3/V_2O_5 mass ratios at 315 °C

样品	$m(WO_3):m(V_2O_5)$	脱硝率/%
1 [#]	10.0:1	51.82
2 [#]	15.0:1	42.12
3 [#]	20.0:1	38.53
4 [#]	6.7:1	35.18
5 [#]	10.0:1	59.02
6 [#]	13.3:1	62.78
7 [#]	5.0:1	60.20
8 [#]	7.5:1	65.74
9 [#]	10.0:1	62.82

3.4 优化条件下催化剂的制备及其烟气脱硝性能

根据正交分析脱硝率结果得出不同因素的优化水平组合,即 V_2O_5 负载质量分数为 0.8%, WO_3 负载质量分数为 6%,焙烧温度为 400 °C,负载顺序为先负载 V_2O_5 后负载 WO_3 ,优化催化剂的制备参数不同于正交实验的 9 个样品,但除钒钨负载顺序不同外,其余参数均与 8[#] 样品相同。采用相同制备方法在优化条件下制得催化剂,在相同的实验条件下对其脱硝率进行活性评价结果及与 3[#]、8[#] 的对比如图 4 所示。从图 4 可以看出,优化条件下制备的催化剂与低温活性最优的 8[#] 样品几乎是两条平行的曲线,但脱硝率高 8[#] 样品约 4 个百分点,在 390 °C 时

高出 12.60 个百分点,在 315 °C 时达到峰值 69.56%,表明先钒后钨负载顺序对催化剂的低温活性具有重要影响;与高温活性最优的 3[#] 样品对比,优化条件下制备的催化剂高温活性相对 8[#] 样品亦有一定程度的提升,但与 3[#] 样品相比仍有较大差距。

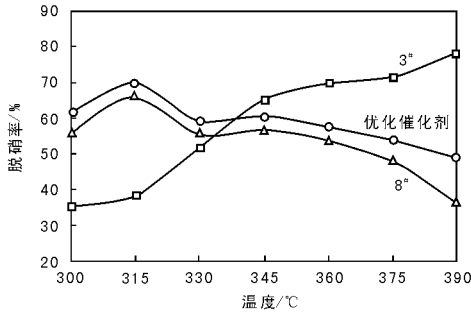


图 4 $V_2O_5-WO_3/TiO_2$ 优化催化剂与 3[#] 和 8[#] 样品的脱硝率比较

Figure 4 Denitration efficiency comparison of optimal $V_2O_5-WO_3/TiO_2$ catalyst and 3[#], 8[#] samples

4 结论

(1) 催化剂的 XRD 晶体结构分析表明,制备的催化剂样品中活性成分钒氧化物和钨氧化物绝大多数均以非晶态形式存在于载体表面,且具有良好的分散性。

(2) 催化剂的 TPR 测试结果表明,钨氧化物的还原峰数量与载体表面负载钨氧化物的数量有关,而钒氧化物还原峰的大小与钨氧化物的负载量和焙烧温度有关。

(3) 催化剂 315 °C 脱硝率的正交实验分析表明, V_2O_5 负载量为影响的最主要因素,焙烧温度和负载顺序次之, WO_3 负载量对脱硝率影响最小;优化组合为 V_2O_5 负载质量分数为 0.8%, WO_3 负载质量分数为 6%,焙烧温度为 400 °C,该条件下制备的催化剂 315 °C 脱硝率达到 69.56%。

(4) 催化剂的低温活性和高温活性是由表面富集和各种成分之间相互作用共同产生的结果,对 315 °C 低温脱硝活性而言,活性组分与载体之间的相互作用占主要因素,对 390 °C 高温脱硝活性而言,活性组分的表面富集起主要作用; WO_3 负载量与 V_2O_5 负载量密切相关,当 $m(WO_3):m(V_2O_5)$ 为 7.5:1 时催化剂的脱硝率达到峰值。

参考文献:

- [1] 中国产业竞争情报网. 2013 年 1-12 月份电力行业运行分析[EB/OL]. (2014-02-17). http://www.chinacir.com.cn/2014_fzyz/411826.shtml.
- [2] GB 13223-2011. 火电厂大气污染物排放标准[S]. 2012.
- [3] Pio Forzatti. Present status and perspectives in de-NO_x SCR catalysis[J]. Applied catalysis A: General, 2001, 222(1): 221-236.
- [4] 赵乐乐,王守信,王远洋. 溶胶凝胶-常压干燥法制备的 TiO_2 气凝胶织构和结构研究[J]. 工业催化, 2015, 23(1): 19-25.
Zhao Lele, Wang Shouxin, Wang Yuanyang. Study of texture and structure of TiO_2 aerogel prepared by ambient pressure drying and sol-gel method[J]. Industrial Catalysis, 2015, 23(1): 19-25.
- [5] 肖琨. SCR 脱硝技术用催化剂性能实验与成型研究[D]. 济南:山东大学,2008.
- [6] 邬旭宏. 钒钨钛脱硝催化剂的制备及其性能研究[D]. 重庆:重庆大学,2012.
- [7] 宋涛. SCR 烟气脱氮催化剂及技术研究[D]. 青岛:山东科技大学,2010.
Song Tao. The study of SCR flue gas deNO_x catalysts and technology[D]. Qingdao: Shandong University of Science and Technology, 2010.
- [8] 郝玉振. 火力发电厂 SCR 脱硝技术用催化剂性能实验研究[D]. 济南:山东大学,2009.
- [9] 吕涛. 燃煤电站烟气脱硝 SCR 催化剂性能研究[D]. 济南:山东大学,2012.
- [10] 康华,李桂春,徐德永. Zn、Si 共掺杂纳米 TiO_2 的制备及其光催化性能[J]. 金属功能材料, 2009, 16(6): 25-29.
Kang Hua, Li Guichun, Xu Deyong. Preparation and photocatalytic property of Zn and Si co-doped TiO_2 nanoparticles [J]. Metallic Functional Materials, 2009, 16(6): 25-29.
- [11] Tepper T, Berger S. Correlation between microstructure and electrical properties of tungsten-silica nano-composites [J]. Nanostructured Materials, 1999, 11(7): 895-907.
- [12] Zhu Zhenfeng, He Xuanmeng, Zhao Yi, et al. Influence of WO_3 additive on crystallite structural transformation of TiO_2 powders[J]. Rare Metal Materials and Engineering, 2010, 39(5): 771-774.
- [13] 张贺. 选择性催化还原氮氧化物钛基催化剂研究及催化转化器的制备[D]. 长春:吉林大学,2013.

- [14] 邱贇, 秦剑锋, 鲁谦怀, 等. 脱硝催化剂载体 WO_3/TiO_2 的制备及表征[J]. 精细与专用化学品, 2013, 21(5): 33 - 36.
Qiu Yun, Qin Jianfeng, Lu Qianhuai, et al. Preparation and characterization of WO_3/TiO_2 as carrier for de-NO_x catalyst [J]. Fine and Specialty Chemicals, 2013, 21(5): 33 - 36.
- [15] Topsoe N Y, Dumesic J A, Topsoe H. Vanadia-titania catalysts for selective catalytic reduction of nitric-oxide by ammonia II. Studies of active sites and formulation of catalytic cycles[J]. Journal of Catalysis, 1995, 151(1): 241 - 252.
- [16] Horsley J A, Wachs I E, Brown J M, et al. Structure of surface tungsten oxide species in the tungsten trioxide/alumina supported oxide system from X-ray absorption near-edge spectroscopy and Raman spectroscopy[J]. Journal of Physical Chemistry, 1987, 91(15): 4014 - 4020.
- [17] Madia G, Elsener M, Koebel M, et al. Thermal stability of vanadia-tungsta-titania catalysts in the SCR process[J]. Applied Catalysis B: Environmental, 2002, 39(2): 181 - 190.
- [18] Guido Busca, Luca Lietti, Gianguido Ramis, et al. Chemical and mechanistic aspects of the selective catalytic reduction of NO_x by ammonia over oxide catalysts; a review [J]. Applied Catalysis B: Environmental, 1998, 18(1): 1 - 36.
- [19] 李焯, 程昊, 李德意, 等. 添加 WO_3 提高铈锆固溶体的氨选择性催化还原 NO_x 反应活性[J]. 催化学报, 2008, (6): 547 - 552.
Li Ye, Cheng Hao, Li Deyi, et al. Tungsta promotion of selective catalytic reduction of NO_x by NH₃ over ceria-zirconia catalyst [J]. Chinese Journal of Catalysis, 2008, (6): 547 - 552.
- [20] 陈建军, 李俊华, 柯锐, 等. 钒和钨负载量对 $V_2O_5 - WO_3/TiO_2$ 表面形态及催化性能的影响[J]. 环境科学, 2007, 28(9): 1949 - 1953.
Chen Jianjun, Li Junhua, Ke Rui, et al. Effect of vanadium and tungsten loadings on the surface characteristics and catalytic activities of $V_2O_5 - WO_3/TiO_2$ catalysts [J]. Chinese Journal of Environmental Science, 2007, 28(9): 1949 - 1953.